

# Directives d'installation

## Réglette DEL DeltaLum EC2

Modèles applicables :  
**DL-EC2**

### ⚠ AVERTISSEMENT

- Pour réduire le risque de décès, de blessures corporelles ou de dommages à la propriété causés par un incendie, un choc électrique, des chutes de pièces, coupures/abrasions et autres dangers, bien lire tous les avertissements et directives incluses avec et sur la boîte du luminaire et sur toutes les étiquettes du luminaire
- Avant l'installation, la réparation ou lors d'un entretien de routine sur cet appareil, veuillez respecter les mesures de sécurité
- L'installation, le service et l'entretien commerciaux des luminaires devraient être effectués par un électricien qualifié sous licence
- Pour l'installation : si vous n'êtes pas certain de l'installation ou de l'entretien adéquat des luminaires, consulter un électricien qualifié et agréé et vérifier les normes électriques en vigueur dans votre région.
- Afin de prévenir les dommages ou l'abrasion du câblage, éviter le contact entre le câblage et les extrémités de métal ou d'autres objets tranchants
- Ne pas percer ou modifier les trous dans le logement du câblage ou de composants électriques pendant l'installation de la trousse

### ⚠ AVERTISSEMENT

- Couper l'alimentation à la boîte de fusibles ou de disjoncteurs de circuit avant d'effectuer le câblage d'alimentation
- Couper l'alimentation lorsque vous effectuez un entretien
- S'assurer que la tension d'alimentation correspond à celle indiquée sur l'étiquette du luminaire
- Toutes les connexions de câblage devraient être recouvertes d'un capuchon de connexion homologué UL

### ⚠ AVERTISSEMENT

- Éviter de regarder directement la source lorsqu'elle est allumée
- Mettre de côté les petites pièces et détruire les matériaux d'emballage puisqu'ils peuvent être dangereux pour les enfants
- Risque de brûlure. Déconnecter l'alimentation et laisser le luminaire refroidir avant de changer la lampe ou de manipuler le luminaire

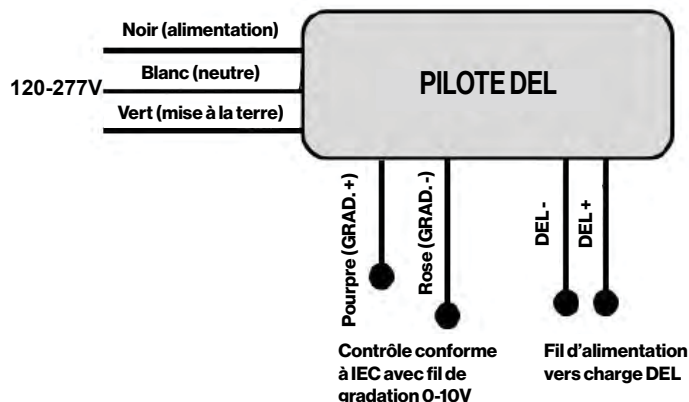
AVIS : la vis de mise à la terre verte est incluse au bon endroit. Ne pas déplacer

AVIS : conducteurs d'alimentation pour 90°C minimum

AVIS : spécifications et dimensions sont sujettes à changement sans préavis

AVIS : convient aux endroits sec et humide

## Dessin de câblage général



Note : la fonction réglable du TCP intégrée au pilote offre un câble de sortie «DEL-» supplémentaire.

# Directives d'installation

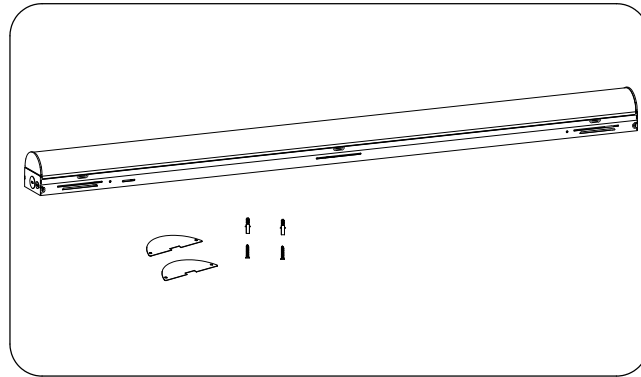
## Réglette DEL DeltaLum EC2

Modèles applicables:  
DL-EC2

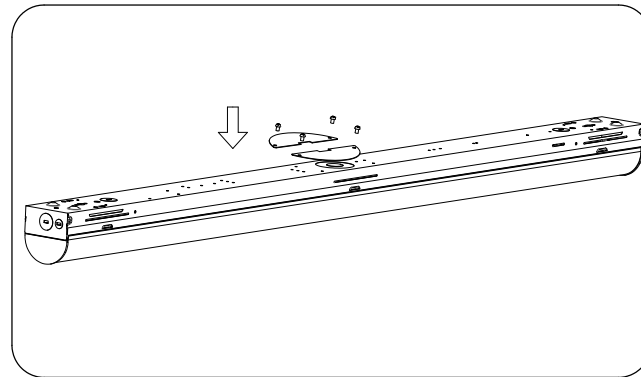
### Montage en surface

**Avis :** commencer toujours par couper l'alimentation à partir du disjoncteur principal !

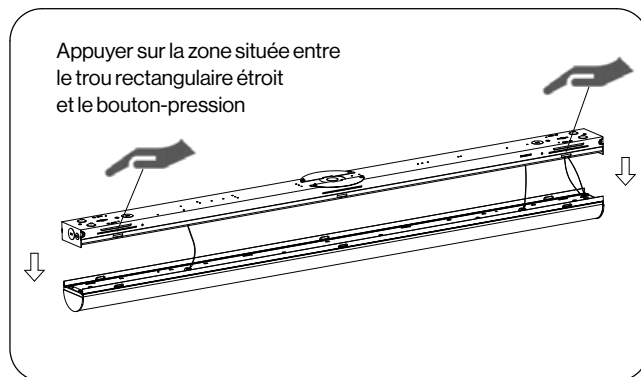
1. Retirer le luminaire et les accessoires de la boîte.



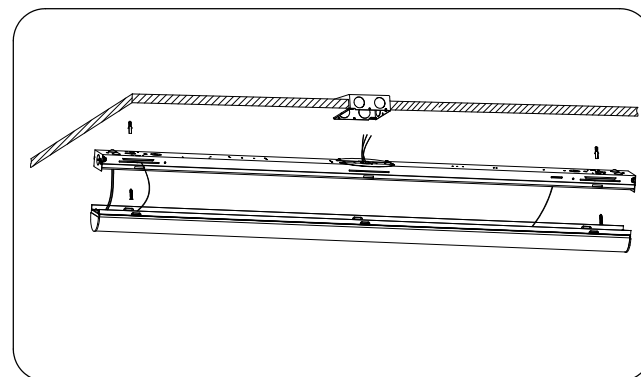
2. Attacher le déflecteur à l'arrière du luminaire.



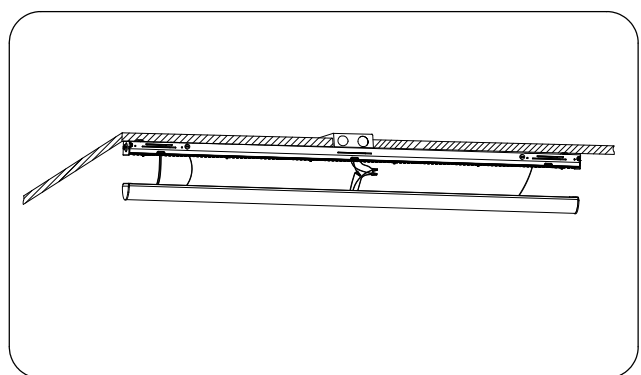
3. Ouvrir le panneau du module vers le bas.



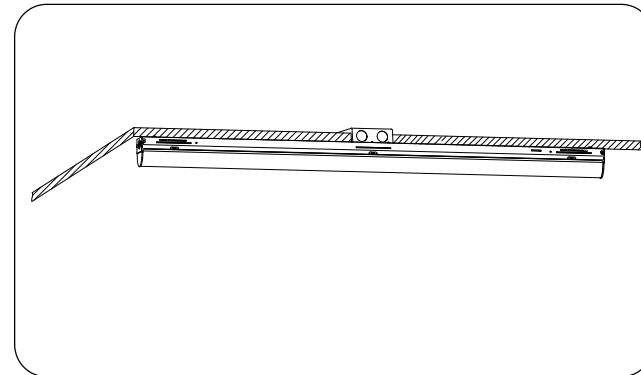
4. Attacher le luminaire au plafond à l'aide des ancrages en plastique et des vis (non incluses).



5. Raccorder l'alimentation principale à travers la boîte de jonction.



6. Assembler le panneau du module vers le haut. L'installation est terminée.



# Directives d'installation

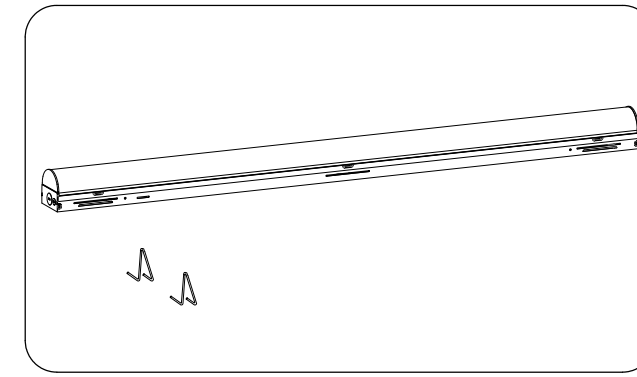
## Réglette DEL DeltaLum EC2

Modèles applicables:  
DL-EC2

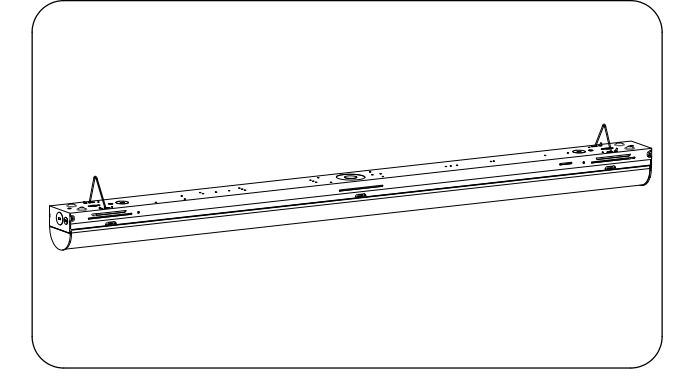
### Montage suspendu par chaîne

**Avis :** commencer toujours par couper l'alimentation à partir du disjoncteur principal !

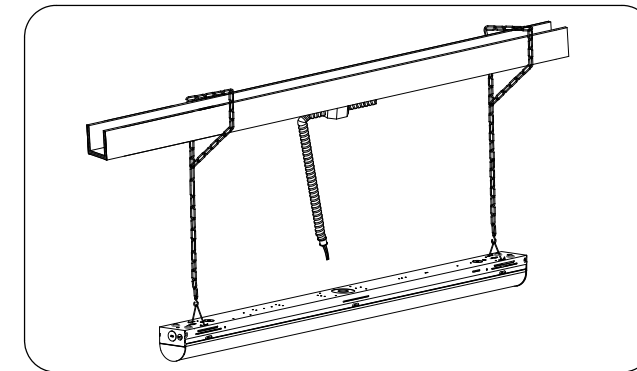
1. Retirer le luminaire et les accessoires de la boîte.



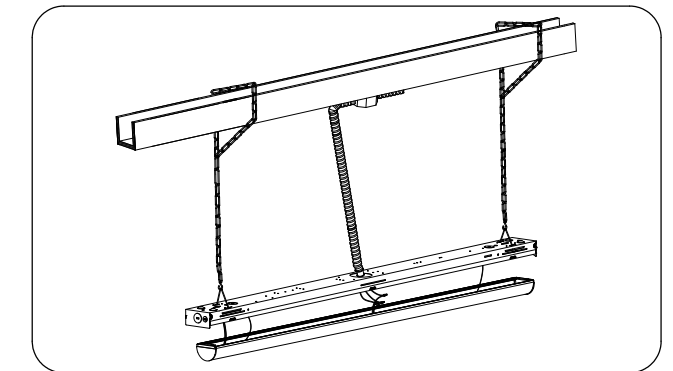
2. Connecter le crochet en V à l'arrière du boîtier du luminaire.



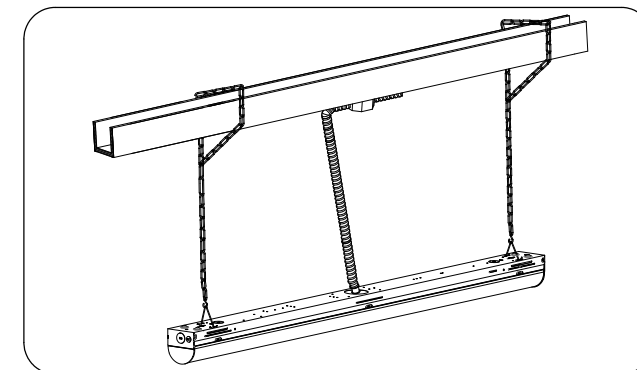
3. Attacher une chaîne aux crochets en V pour suspendre le luminaire.



4. Attacher l'extrémité du tuyau au trou de sortie. Ouvrir le boîtier du luminaire et connecter les câbles de courant alternatif.



3. Attacher à nouveau la partie lumineuse au boîtier pour terminer l'installation.



# Directives d'installation

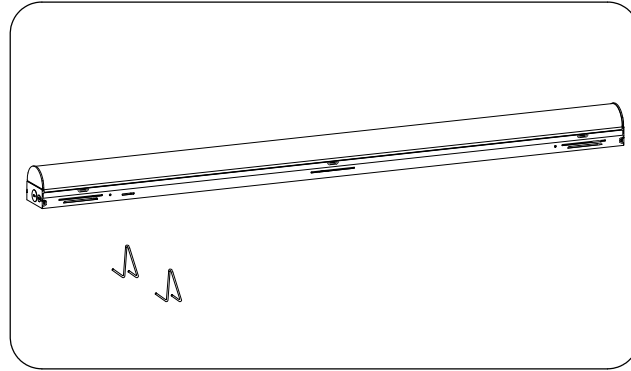
## Réglette DEL DeltaLum EC2

Modèles applicables:  
DL-EC2

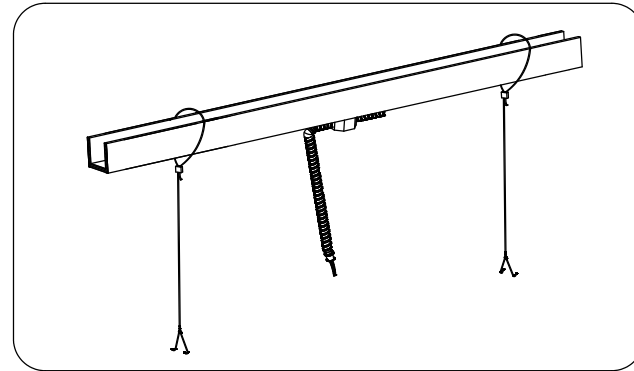
### Montage suspendu par câble

**Avis : commencer toujours par couper l'alimentation à partir du disjoncteur principal !**

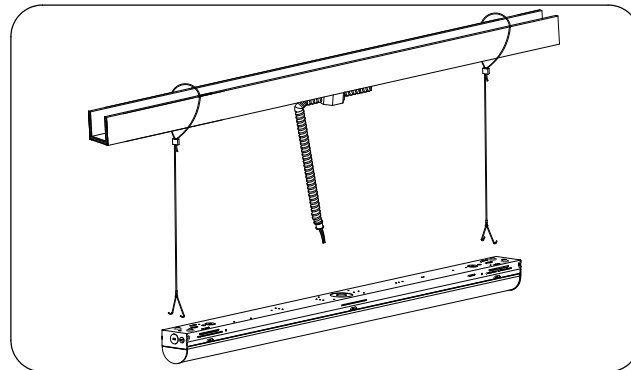
1. Retirer le luminaire et les accessoires de la boîte.



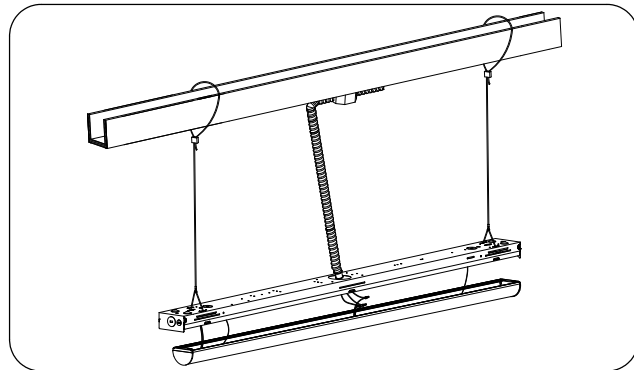
2. Attacher des crochets en V au câble.



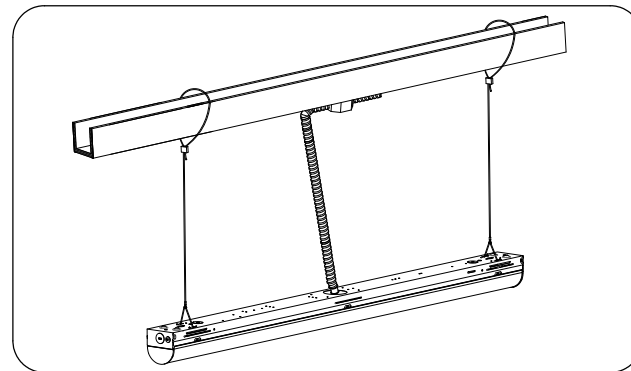
3. Attacher les crochets en V au boîtier du luminaire pour suspendre le luminaire.



4. Attacher l'extrémité du tuyau au trou de sortie. Ouvrir le boîtier du luminaire et connecter les câbles de courant alternatif.



5. Attacher à nouveau la partie lumineuse au boîtier pour terminer l'installation.



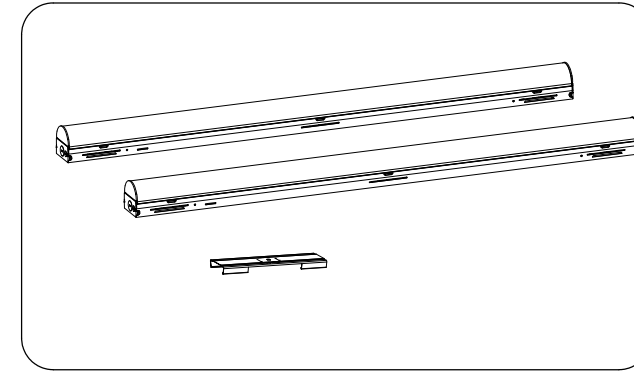
# Directives d'installation

## Réglette DEL DeltaLum EC2

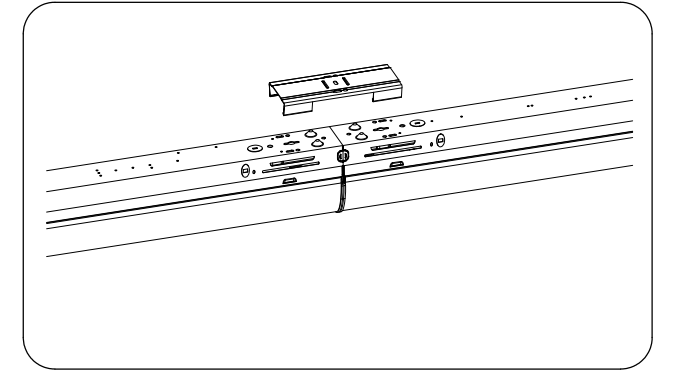
Modèles applicables:  
DL-EC2

### Montage en enfilade continue

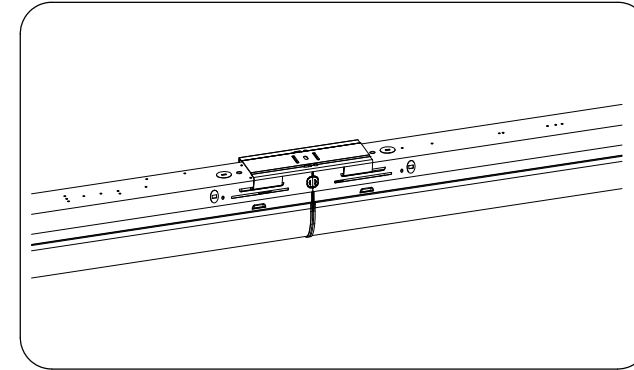
1. Retirer le luminaire et les accessoires de la boîte.



2. Installer le connecteur à l'extrémité des luminaires.



3. L'installation est terminée.



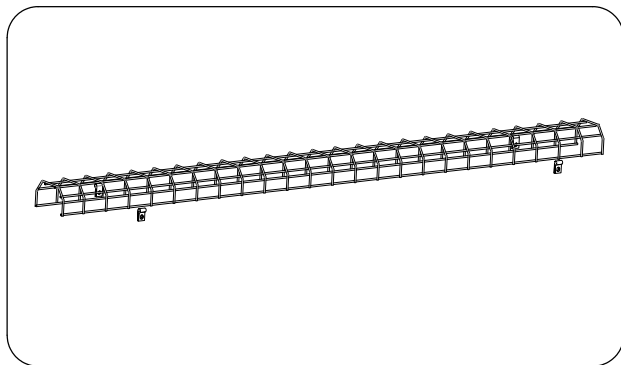
# Directives d'installation

## Réglette DEL DeltaLum EC2

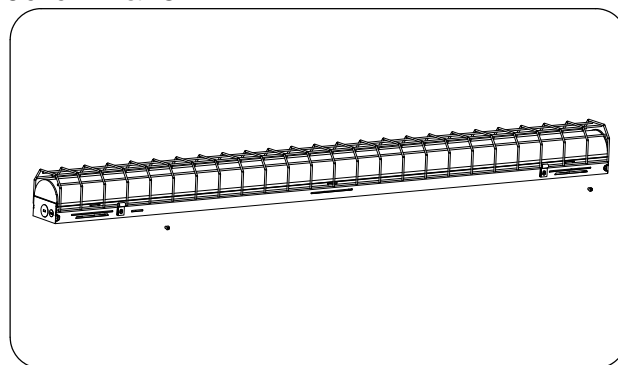
Modèles applicables:  
DL-EC2

### Installation des grilles de protection

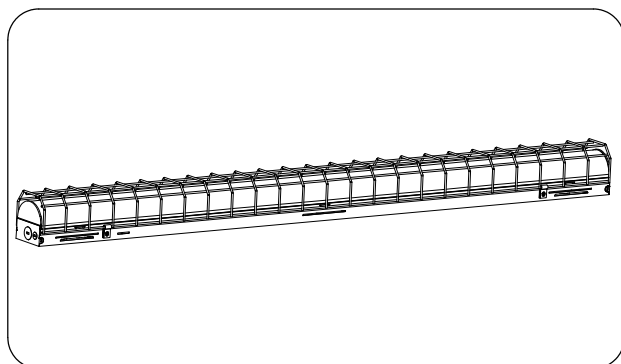
1. Insérer les puces incluses (4 unités) sur le protecteur de fil métallique.



2. Attacher les puces à l'aide de vis dans les dans les trous préperforés du boîtier du luminaire.



3. L'installation est terminée.



# Directives d'installation

## Réglette DEL DeltaLum EC2

Modèles applicables:  
DL-EC2

### Accessoires supplémentaires

- Détecteur autonome de courant continu
- IFS08-ET

Étape 1 : retirer la plaque avant ou après l'installation du luminaire (Figure 1 et Figure 2).

Étape 2 : insérer la fiche du fil à trois conducteurs existant dans la borne du détecteur approuvé (Figure 3).

Étape 3 : enfoncer le détecteur directement dans le trou et s'assurer qu'il est bien attaché (Figure 4).

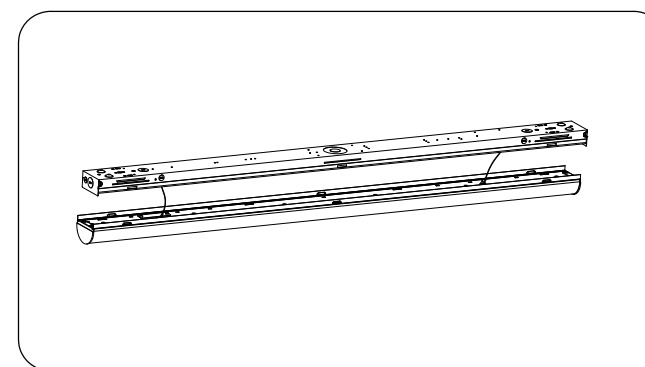


Figure 1

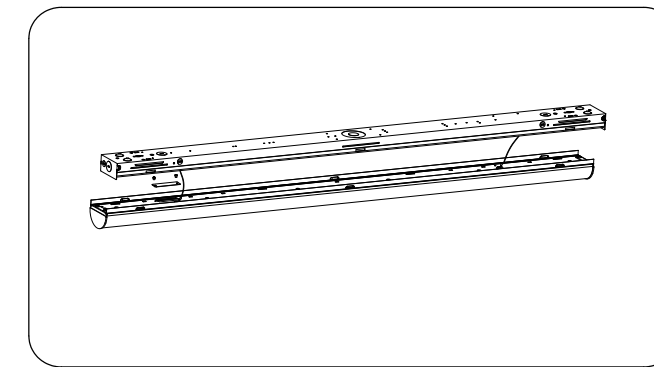


Figure 2

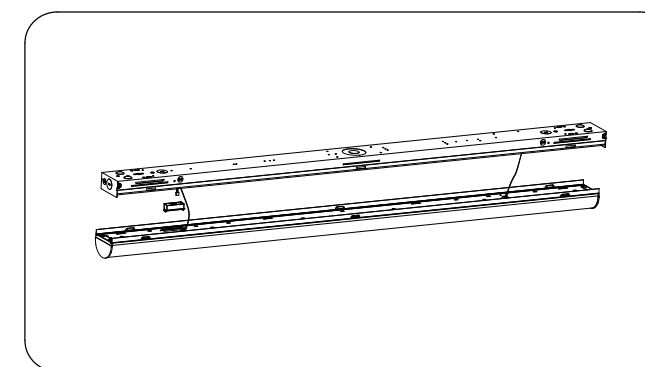


Figure 3

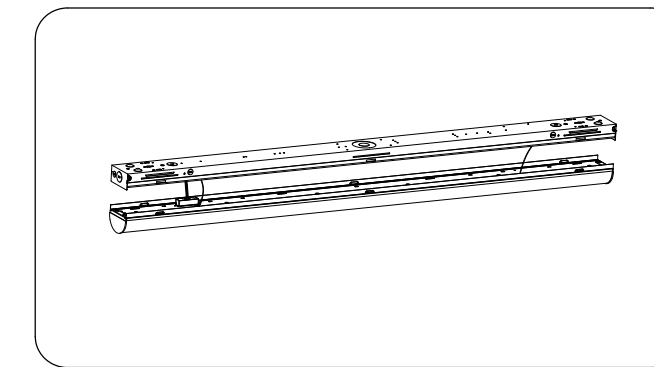


Figure 4

### Dessin de câblage général

