

Directives d'installation

Luminaire DEL pour grandes surfaces

Modèles applicables:
SSL-AL3/T3

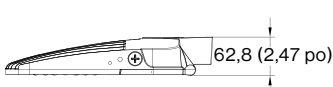
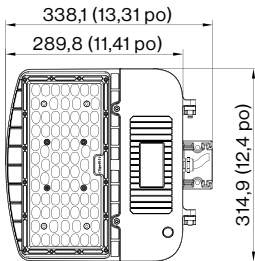
Avertissements :

1. Il n'est pas possible d'utiliser une génératrice pour tester la lampe DEL.
2. Veuillez respecter les lois et réglementations nationales, régionales et locales en vigueur lors de l'installation de ce luminaire.
3. Afin d'éviter tout risque de choc électrique et de dommage, assurez-vous que l'alimentation est coupée au niveau du panneau électrique avant de procéder à l'installation.

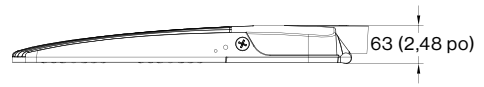
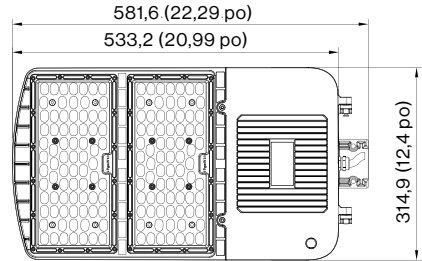
Avis :

1. L'installation ne doit être effectuée que par un professionnel qualifié et agréé.
2. Cette lampe peut être utilisée à l'extérieur.

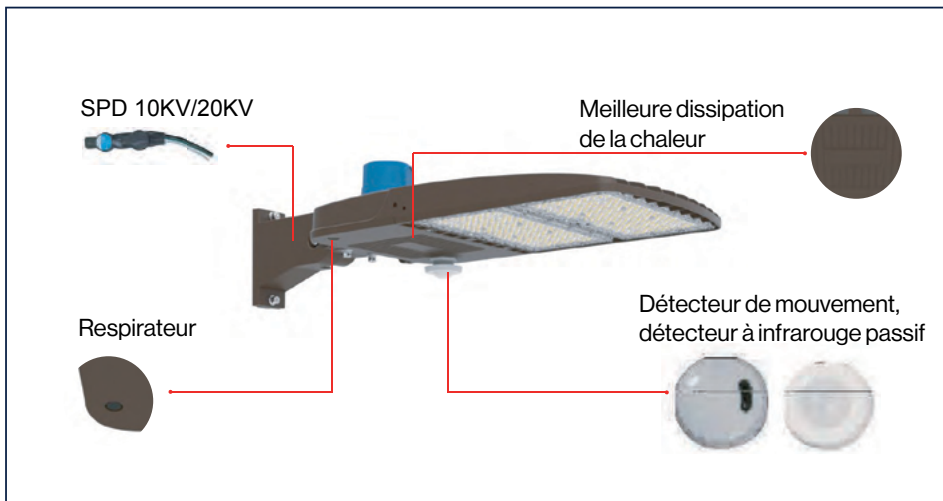
150/100/70W



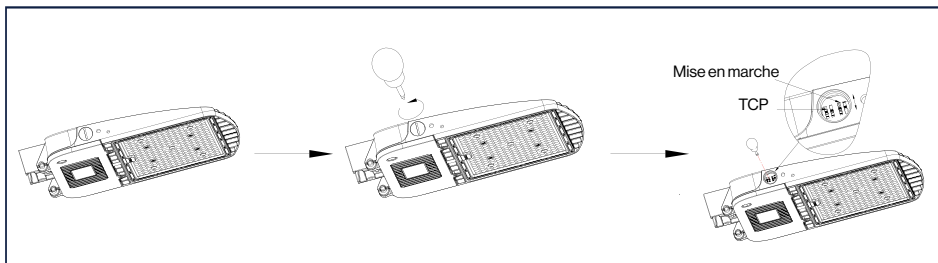
300/240/200W



Fonction étendue :

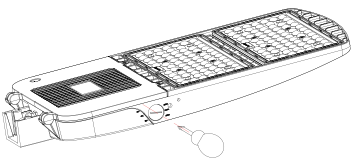
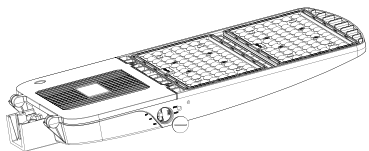
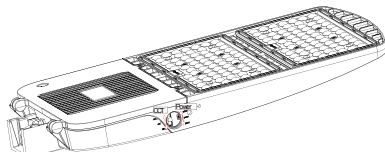
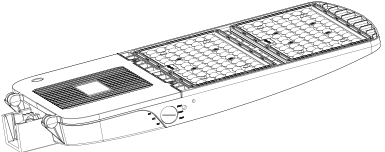


TCP/puissance (W) sélectionnables :










Directives d'installation :

1. Régler l'installation de la puissance et de la température de couleur :

| | |
|--|--|
| <p>1. Dévisser les vis de la vis d'obturation, tel qu'illustré à la figure 1.</p>  | <p>2. Retirer la vis d'obturation, tel qu'illustré à la figure 2.</p>  |
| <p>3. Positionner l'interrupteur de température de couleur sur la température de couleur voulue, placer l'interrupteur d'alimentation sur la puissance voulue, tel qu'illustré à la figure 3.</p>  | <p>4. Installer les vis d'obturation et les serrer à l'aide d'un tournevis, tel qu'illustré à la figure 4.</p>  |

Application du produit

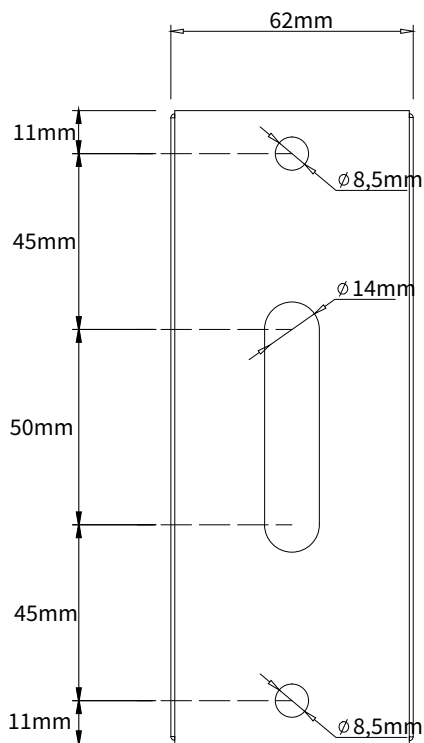
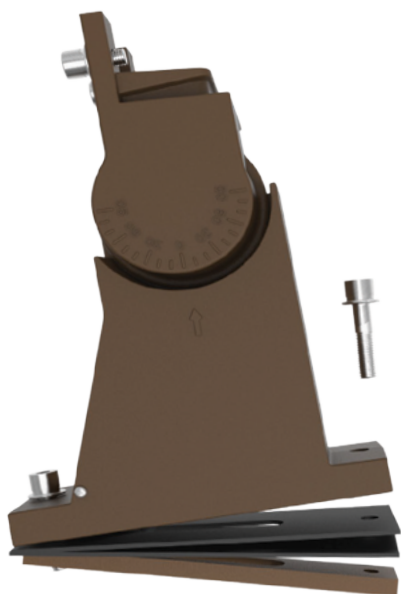
| Supports de montage des accessoires | | |
|---|--|---|
| <p>TYPE A (raccord lisse)</p>  | <p>TYPE B (montage sur mât carré ou rond avec fonction sur raccord lisse)</p>  | <p>TYPE A+B</p>  |
| <p>TYPE C (montage sur mât carré ou rond)</p>  | <p>TYPE D (tourillon)</p>  | <p>TYPE B (étrier)</p>  |
| <p>TYPE F (montage sur raccord lisse ou sur bras)</p>  | | |

Dessin dimensionnel

Modèles applicables :
SSL-AL3/SQ-RD-POLE-MTG/DB

Type B, montage sur fût carré/rond avec support de fonction sur raccord lisse

Utiliser 2 vis M8*40



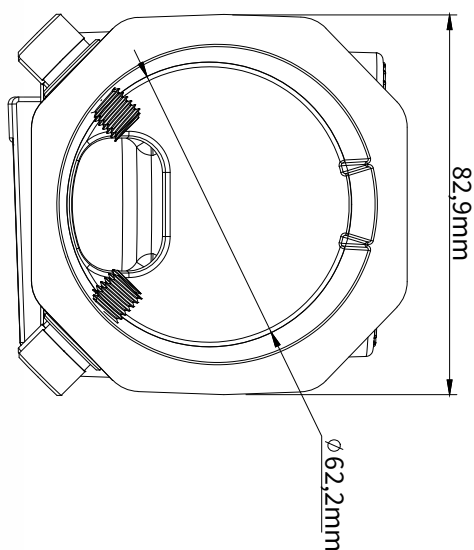
Dessin dimensionnel

Type A, support de raccord lisse

Modèles applicables :
SSL-AL3/SSF-MTG/DB



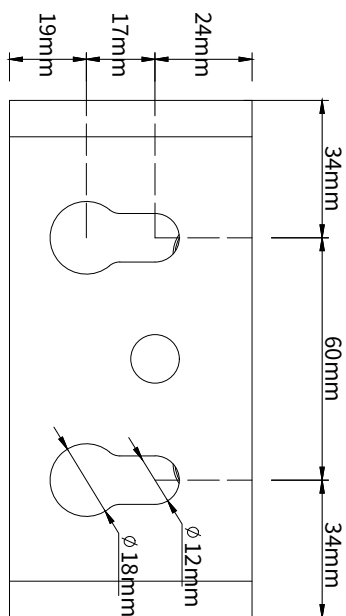
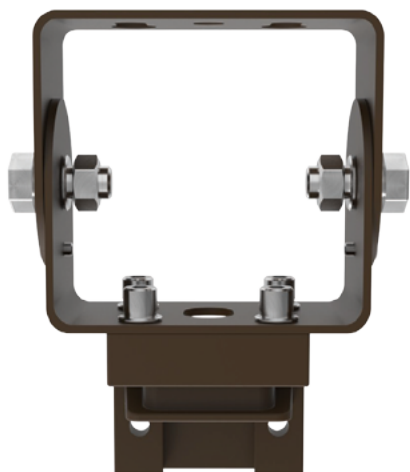
Utiliser 4 vis M8*25



Dessin dimensionnel

Type D, support de tourillon

Modèles applicables :
SSL-AL3/TRUN-MTG/DB



Dessin dimensionnel

Type E, support d'évier

Modèles applicables :
SSL-AL3/YOKES-MTG/DB

