

# LUMINAIRE DEL

Série SSL



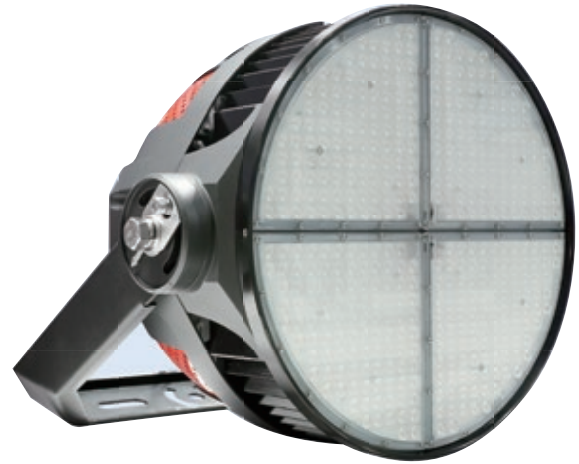
## Luminaire DEL pour les sports SSL-SL3

Procure un éclairage volumétrique et un éblouissement réduit.



Garantie limitée de 5 ans

Plage de température d'exploitation de -40 °C ~ +50 °C



### Caractéristiques et avantages

|                      |            |
|----------------------|------------|
| Puissance (W)        | 300W-1000W |
| Tension à l'entrée   | 120-347V   |
| Fréquence de régime  | 50/60Hz    |
| Facteur de puissance | >0,90      |
| Efficacité           | 150lm/W    |

### Données de l'optique

|                   |                     |
|-------------------|---------------------|
| Type DEL          | 5050 DEL            |
| TCP               | 5 000K              |
| IRC               | >70                 |
| Angle de faisceau | 15°/25°/40°/60°/80° |
| Gradation         | 1-10V               |

Homologué cULus, DLC Premium, L70 à 100 000 h

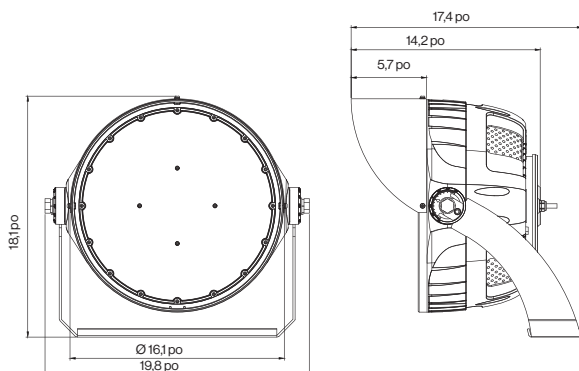
Boîtier noir avec accents rouges, avec écran et support en U

Protection contre la surtension 6KV, indice de protection IP65

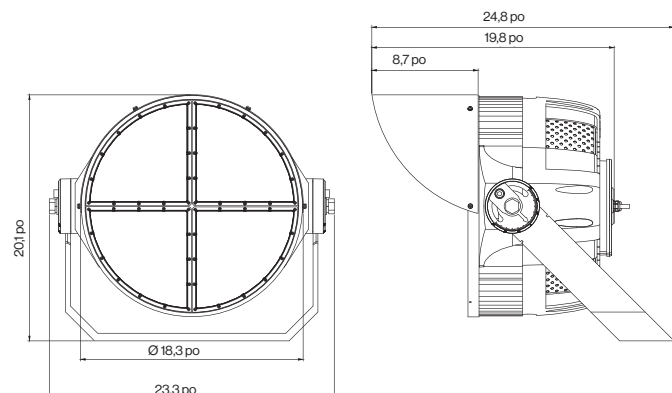
Câble noir de 1 m, concept en aluminium moulé

### Dessin dimensionnel

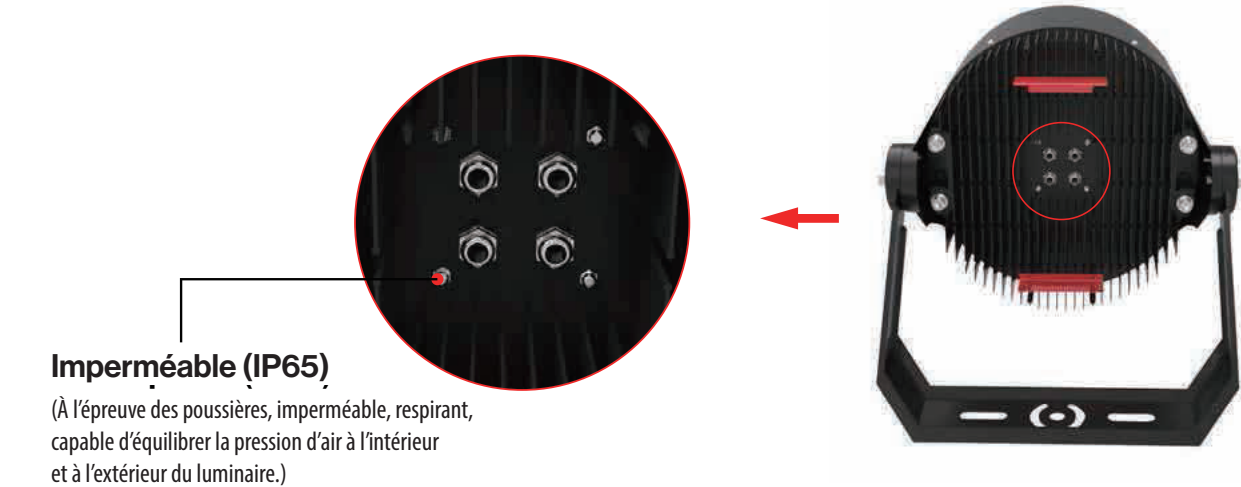
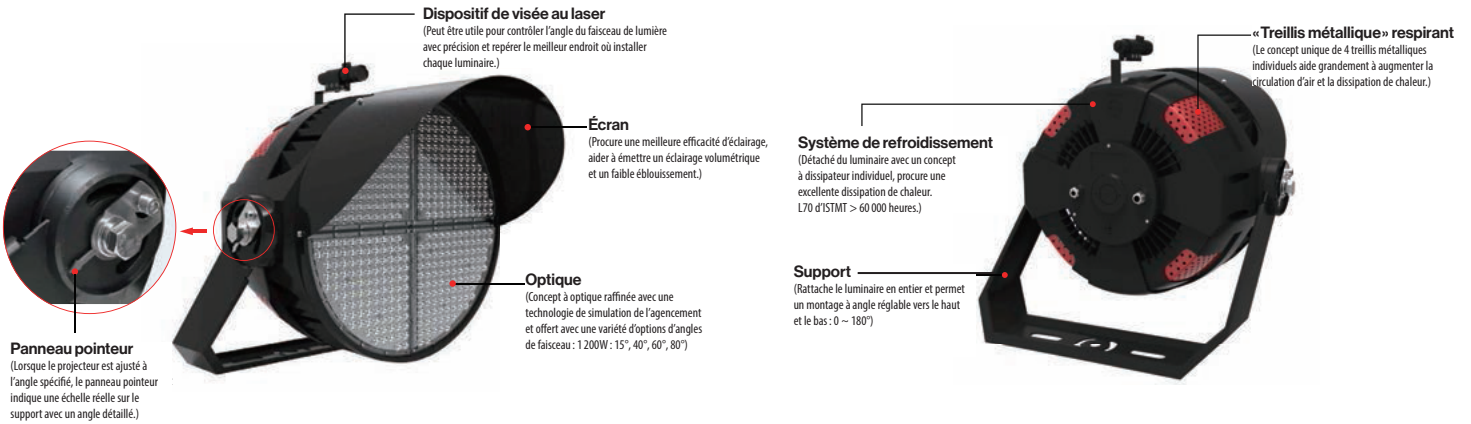
600M/MW



1 000L/MW



# Luminaire DEL pour les sports SSL-SL3



## Information sur la commande Exemple : SSL-SL3/600M/MW/50K/120-347V/40D

| Nom de la gamme                    | Type de lampe                   | Puissance (W)  | TCP          | Tension  | Angle de faisceau |
|------------------------------------|---------------------------------|--|--------------|----------|-------------------|
| SSL (éclairage à semi-conducteurs) | SL3 (luminaire pour les sports) | 600M/MW (600W max., puissance sélectionnable)<br>1 000L/MW (1 000W max., puissance sélectionnable) | 50K (5 000K) | 120-347V | 40D (40°)         |

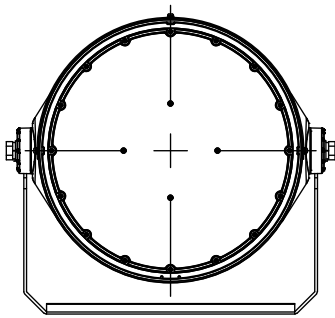
## Spécification du produit

| Code pour commander | DLC Premium | Numéro du modèle                  | Puissance (W)                                 | Tension à l'entrée (V) | Classement en heure | Lumens initiaux émis (lumens)   | TCP (K) | Distribution optique               | IRC | Intensité variable | Dimension (po)     | Qté par boîte |
|---------------------|-------------|-----------------------------------|---|------------------------|---------------------|---------------------------------|---------|------------------------------------|-----|--------------------|--------------------|---------------|
| 3682241             | Oui         | SSL-SL3/600M/MW/50K/120-347V/40D  | 600-500-400-300                               | 120-347                | 100 000             | 90 000-75 000-60 000-45 000     | 5 000   | 25°/ 40°/ 60°, 40° par défaut      | >70 | 1-10V              | 19,8 x 18,1 x 17,4 | 1             |
| 3682242             | Oui         | SSL-SL3/1000L/MW/50K/120-347V/40D | 1 000-900-800-700                             | 120-347                | 100 000             | 150 000-135 000-120 000-105 000 | 5 000   | 15°/ 40°/ 60°/ 80°, 40° par défaut | >70 | 1-10V              | 19,8 x 18,1 x 17,4 | 1             |
| 3660259             | -           | SSL-SL2/SL3/LASER/SCOPE/L         | Lunette laser pour viser un briquet de sport. |                        |                     |                                 |         |                                    |     |                    |                    |               |
| 3660292             | -           | SSL-SL3/600M/LENS/25DEG           | SSL-SL3/600M, Objectif 25 degrés              |                        |                     |                                 |         |                                    |     |                    |                    |               |
| 3660293             | -           | SSL-SL3/600M/LENS/60DEG           | SSL-SL3/600M, Objectif 60 degrés              |                        |                     |                                 |         |                                    |     |                    |                    |               |
| 3660294             | -           | SSL-SL3/1000L/LENS/15DEG          | SSL-SL3/1000L, Objectif 15 degrés             |                        |                     |                                 |         |                                    |     |                    |                    |               |
| 3660295             | -           | SSL-SL3/1000L/LENS/60DEG          | SSL-SL3/1000L, Objectif 60 degrés             |                        |                     |                                 |         |                                    |     |                    |                    |               |
| 3660296             | -           | SSL-SL3/1000L/LENS/80DEG          | SSL-SL3/1000L, Objectif 80 degrés             |                        |                     |                                 |         |                                    |     |                    |                    |               |

# Luminaire DEL pour les sports SSL-SL3

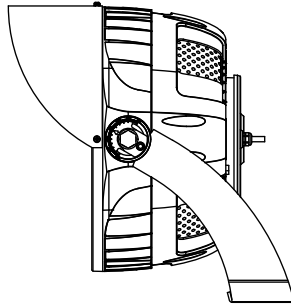
## SSL-SL3/600M

Devant



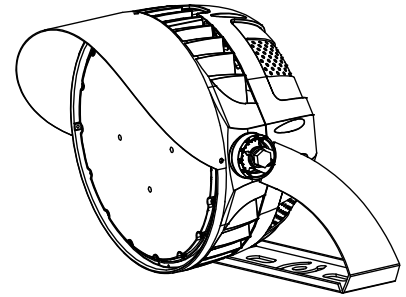
EPA=1.66ft<sup>2</sup>

Côté



EPA=1.54ft<sup>2</sup>

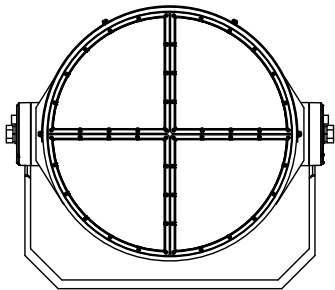
Angle de faisceau 45°



EPA=2.02ft<sup>2</sup>

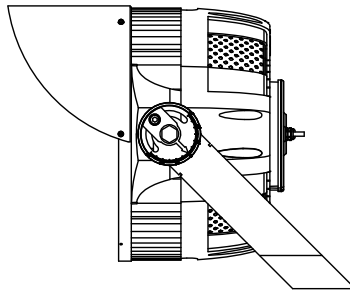
## SSL-SL3/1000L

Devant



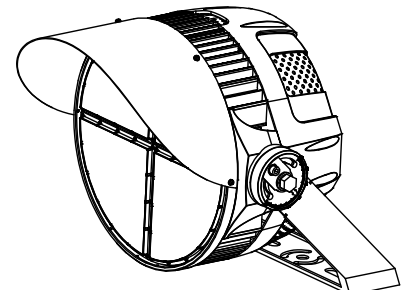
EPA=2.19ft<sup>2</sup>

Côté



EPA=2.38ft<sup>2</sup>

Angle de faisceau 45°



EPA=2.74ft<sup>2</sup>