

Douille pivotante à connexion rapide

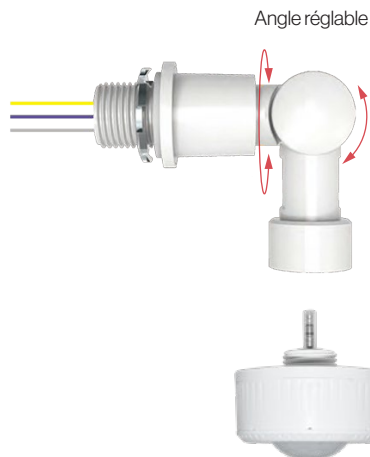


TL-TUROSMART	No modèle	Code commande	Installation
	TL-TUROSMART/L/SENSOR/BASE	# 1962002 (noir) # 1962007 (blanc)	Installé sur le site

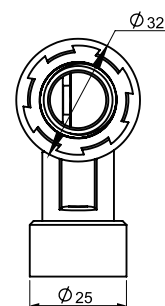
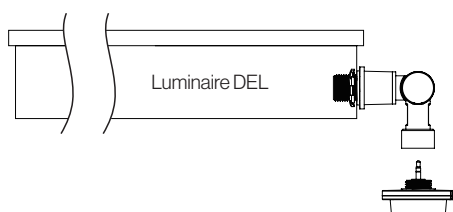
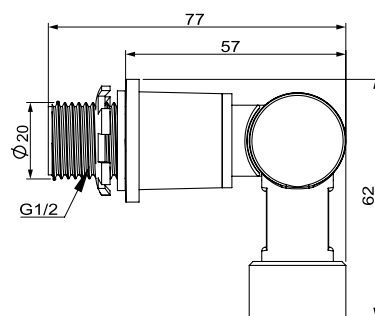
TL-TUROSMART/L/SENSOR/BASE est un culot simple pour le détecteur à infrarouge passif Bluetooth (TL-TUROSMART/SENSOR/PIR/3.5mm), en forme de L, entrée défonçable de ½ po, options de couleur blanc et noir



Installation



TL-TUROSMART/SENSOR/PIR/3.5mm



Unité: mm

Compatibilité du luminaire

Segment	Gamme de produits	TL-TUROSMART/SENSOR/PIR/3.5mm	TL-TUROSMART/L/SENSOR/BASE	TL-TUROSMART/SENSOR/PIR/CEILING/LV	TL-TUROSMART/SENSOR/PIR/CEILING/120-347V
Haut bay rond	SSL-CHB2	√	-	-	-
Haut bay linéaire	SSL-LHB5	√	-	-	-
Plafonnier	SSL-CP3	√	√	-	-
	SSL-CPG	√	√	-	-
Montage mural	SSL-WP1T+	√	√	-	-
	SSL-WP2T+	√	√	-	-
	SSL-WP1TS	√	√	-	-
	SSL-WP3T+	√	√	-	-
	SSL-ESC PC	√	√	-	-

Douille pivotante à connexion rapide



TL-TUROSMART	No modèle	Code commande	Installation
	TL-TUROSMART/L/SENSOR/BASE	# 1962002 (noir) # 1962007 (blanc)	Installé sur le site

Segment	Gamme de produits	TL-TUROSMART/SENSOR/PIR/3.5mm	TL-TUROSMART/L/SENSOR/BASE	TL-TUROSMART/SENSOR/PIR/CEILING/LV	TL-TUROSMART/SENSOR/PIR/CEILING/120-347V
Éclairage de zone	SSL-AL3	√	-	-	-
Luminaire encastré	RGD-CDR-A	-	-	√	-
	RGD-CDR	-	-	-	√
	EDA-SP	-	-	-	√
	EDA-HS	-	-	-	√
	EDA-ECL	-	-	-	√
Panier central	SGS-R	-	-	-	√
	RGD-CB3	-	-	-	√
Panneau	RGD-BLP6	-	-	-	√
	PRO-BLP3	-	-	-	√