

RISQUE DE CHOC ÉLECTRIQUE



AVERTISSEMENT

Débrancher l'alimentation au tableau de distribution (boîte de fusibles ou de disjoncteurs). Le manquement à le faire pourrait entraîner des blessures sévères.

Seuls les électriciens qualifiés devraient installer ce luminaire et doivent se conformer aux exigences du Code de l'électricité canadien partie 1 ou du NEC ainsi que celles des codes et règlements locaux. S'assurer d'avoir en main les bons outils et matériaux pour compléter l'installation avant de débiter l'installation de ce luminaire.

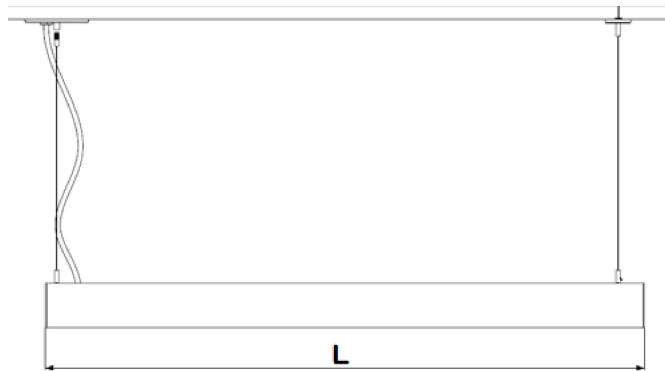
Bien lire les directives avant d'installer ce produit.

CALCULS IMPORTANTS POUR LE MONTAGE EN ENFILADES CONTINUES

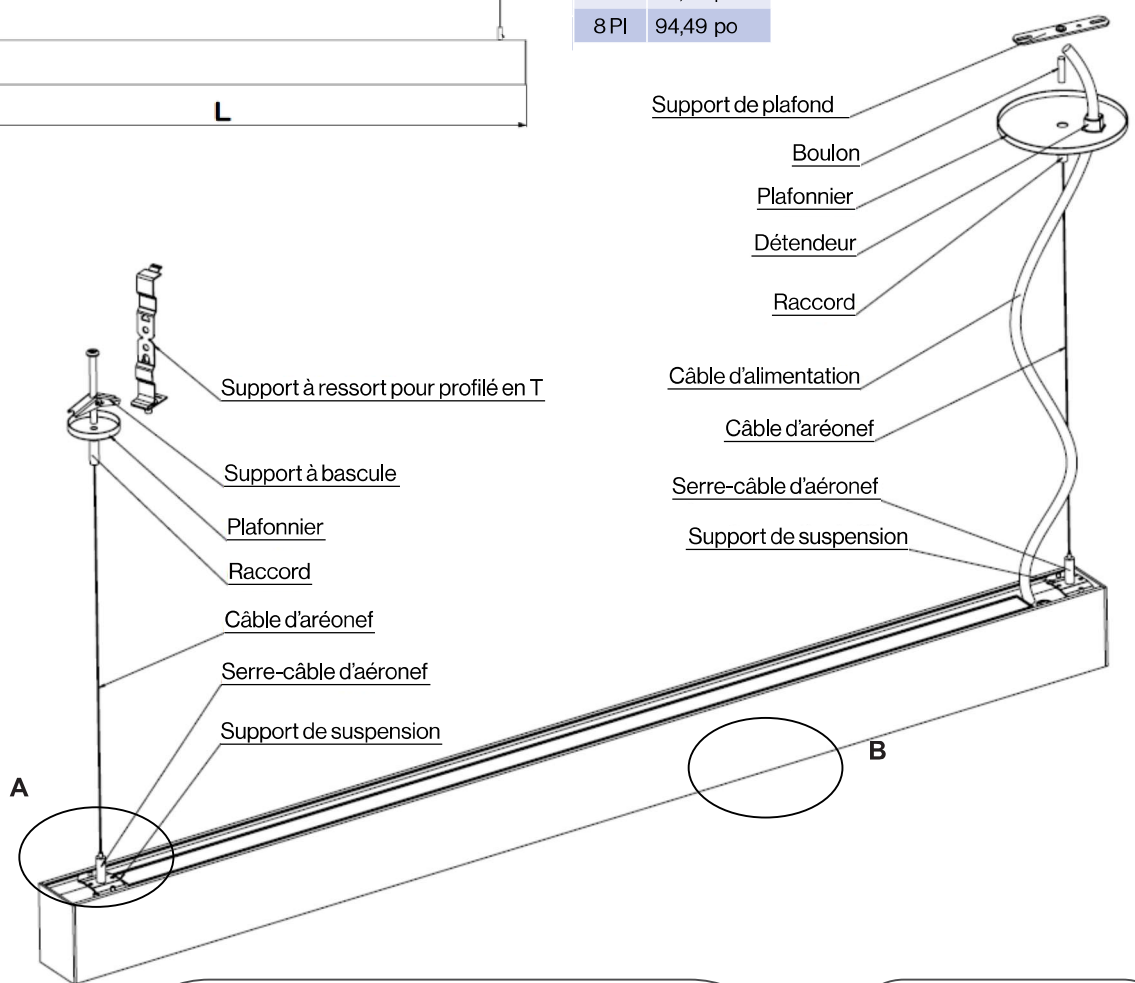
Pour le montage en enfilade : calculer l'ampérage total de l'enfilade à partir du courant à l'entrée indiqué sur l'étiquette, ainsi vous empêcherez un excès de courant du cordon d'alimentation. 6 ampères maximum par alimentation.

Lorsque le calcul de l'ampérage de la longueur de l'enfilade excède 6 ampères une connexion d'alimentation additionnelle doit être utilisée à chaque intervalle de 6 ampères ou moins.

Pour un montage en enfilade **NE PAS CONNECTER** les unités sur le plancher, elles doivent être connectées une fois le montage en **SURFACE** effectué.



Type	Longueur
2 PI	23,62 po
3 PI	35,43 po
4 PI	47,24 po
5 PI	59,06 po
6 PI	70,87 po
7 PI	82,68 po
8 PI	94,49 po



A

Desserrer les vis

Déplacer le support de suspension

Rattacher les vis

Insérer la vis de serrage dans le support de suspension

Insérer le câble d'aéronef

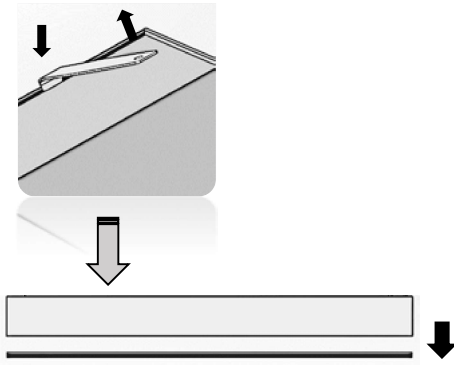
B

Retirer la lentille avec l'outil

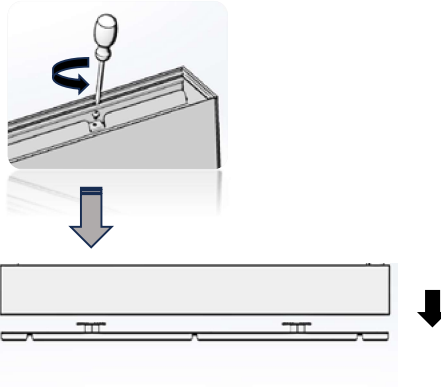
Choisir la puissance et la température de couleur sur l'étiquette

INSTALLATION EN CONTINUE POUR DIRECT ET INDIRECT

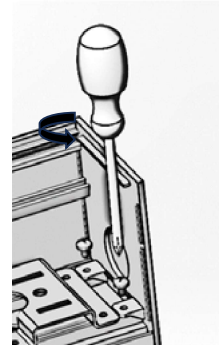
Retirer la lentille avec l'outil



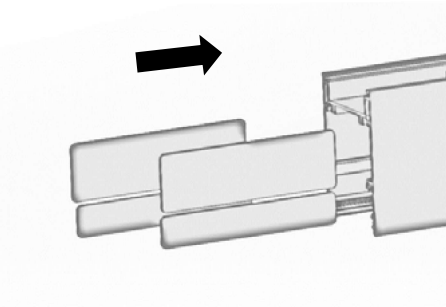
Desserrer les vis et retirer le plateau de câblage



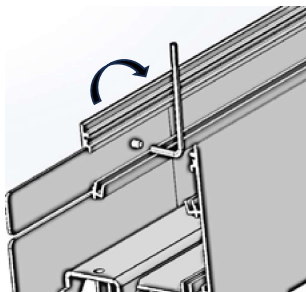
Desserrer les 2 vis et retirer l'embout



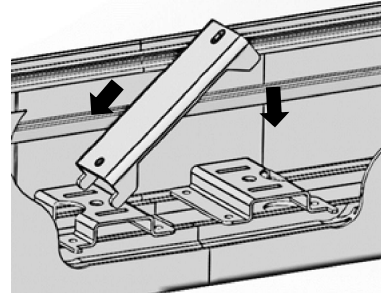
Insérer la plaque de raccord dans le boîtier



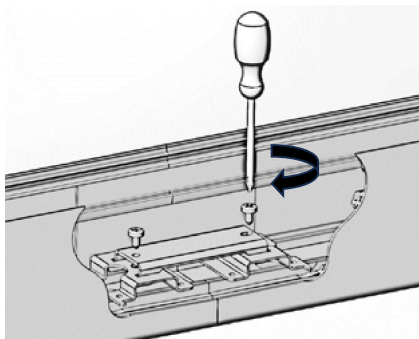
Verrouiller la plaque en position



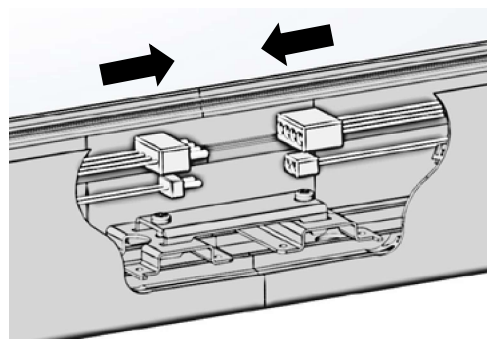
Insérer le support de raccord de verrouillage dans les supports



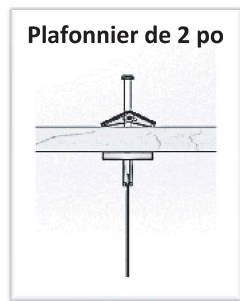
Rattacher le support de verrouillage avec 2 vis



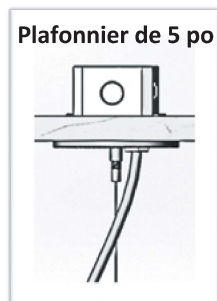
Connecter le raccordement coupe-fil



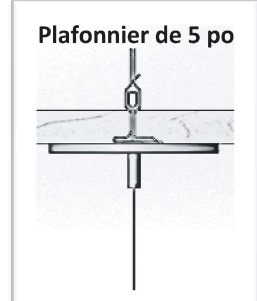
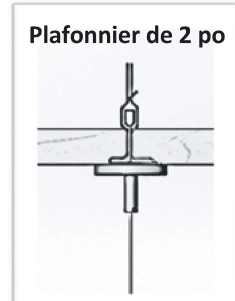
SANS ALIMENTATION



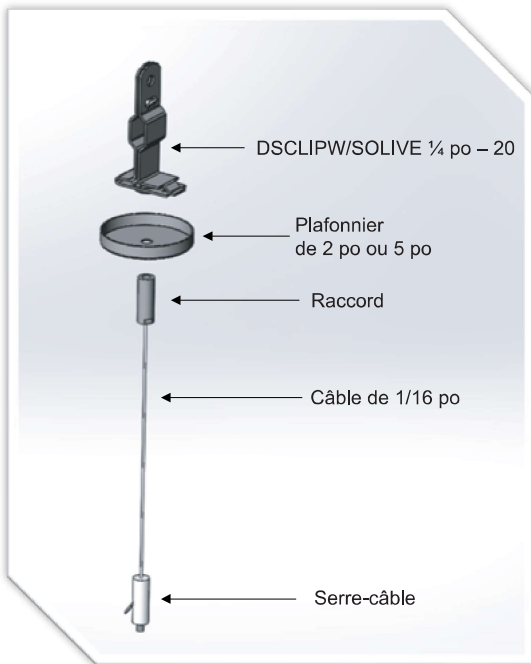
ALIMENTATION



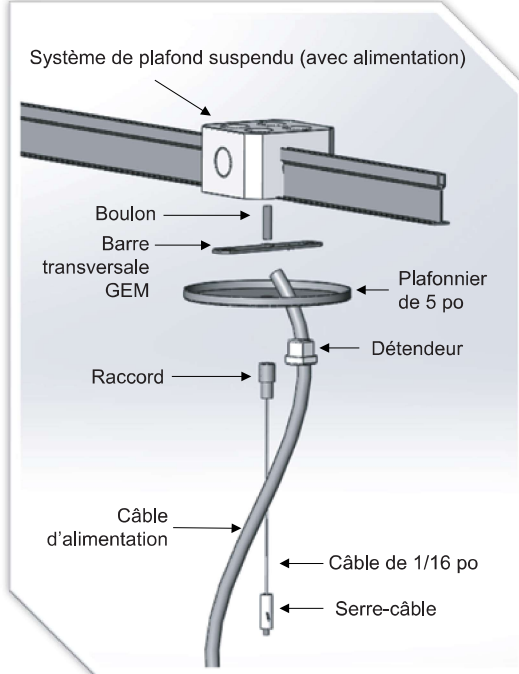
GRILLE SANS ALIMENTATION



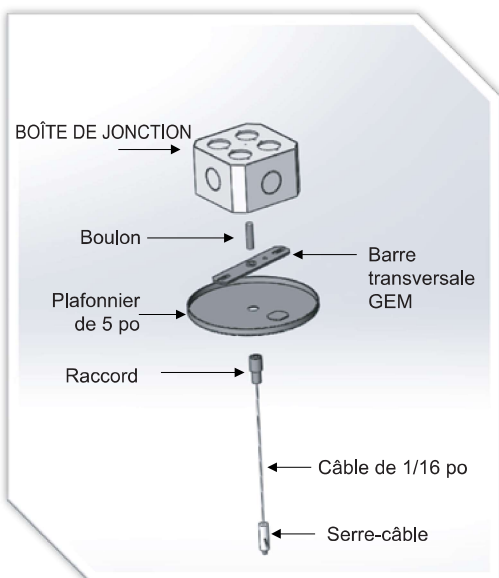
Système de plafond suspendu (sans alimentation)



Système de plafond suspendu (avec alimentation)



Système plafond dur (sans alimentation)



Système plafond dur (avec alimentation)

